

美国爱色丽X-rite专业授权金牌代理商，专营：分光仪、标准光源箱，以及分光仪、标准光源箱的维修校验。

上海凯得色彩管理有限公司

电话：021-50595116

传真：021-50595117


网站：www.hortex.com.cn

CHS

# JudgeQC



操作手册

凡出现“注意”符号  时，请参阅本文档。此符号用于提醒您可能需要引起注意的任何潜在危险或操作。

## CE 声明

爱色丽 PANTONE® 特此宣布，此 Judge QC 符合指令 EMC 2004/108/EC、LVD 2006/95/EC 和 RoHS 2011/65/EU 的基本要求及其他相关规定。

## 美国联邦通讯委员会通知

注意：本设备经测试证明符合依据 FCC 规则第 15 部分对 A 类数字设备的限制。这些限制旨在合理保护在商业环境下运行的设备免受有害干扰。本设备生成、使用并可能放射射频能量；因此，如未按照操作手册安装和使用，可能会对无线电通信产生有害干扰。在住宅区操作本设备可能产生有害干扰，此时将要求用户自付费用来排除干扰。

## 加拿大工业一致性声明

本 A 类数字设备符合加拿大 ICES-003 要求。

Cet appareil numérique de la classe A est conforme à la norme NMB-003 du Canada.



## 安全信息

- 如果以不同于爱色丽 PANTONE® 指定方式使用设备，可能削弱由设备提供的保护。
- 请阅读并遵守以下说明：在尝试组装、安装或运行本设备前，请阅读并遵守全部说明。
- 小心！本设备必须接地。不要连接未接地的电源插座。不要使用 2 线延长电线或适配器。
- 遵从警告：请遵守本手册中提供的所有警告和安全措施。这样做是为了保证您和设备的安全。如果以不同于本手册中指定方式操作设备，可能削弱设备本身提供的保护。
- 顶盖重量约 15 公斤。组装单元重量约 27 公斤。抬动时务必小心，并遵从人工搬运安全规程。
- 组装过程中，将顶盖放置于背部、侧边或底座之上时，小心别卡住手指或手。双手仅放在顶盖的前端边缘之下和外部表面之上。
- 插入设备插头前请检查电压设置。运用不正确的电压可能会导致保险丝烧断。请联系当地的爱色丽代表获取更换用保险丝，然后执行本手册中的保险丝更换步骤。
- 在更换电压选择器或保险丝以前，务必拔掉设备插头。
- 决不能堵塞影响够及电源主入口插座和电源开关。电源主入口和电源开关位于设备背面。
- 不要堵住通风口：通风口让空气可在顶盖与环境空气之间循环。堵住通风口会导致热空气在顶盖内积聚，由此可能导致照明条件不准确，设备损坏，并有可能造成人身伤害。
- 仅使用合适电源：请为本设备使用合适的电源。查看设备背面的电源标签，了解相关信息。若使用不符合电源标签上指定的电源操作，可能导致照明条件不准确，设备损坏，并有可能造成人身伤害。
- 正确维修：除了更换灯管外，不要尝试自行维修本产品。如果未经授权而尝试自行维修，则使设备的有效担保失效。对于操作时出现的其他任何故障，请联系爱色丽技术服务部门。
- 在更换灯管以前，拔掉设备插头：每次更换灯管以前，务必拔掉设备插头。
- 在操作灯管之前，先让其冷却。操作过程中，扩散器和灯管会变热。触碰之前，等候片刻，待其冷却。
- 小心操作灯管：灯管由玻璃制成。小心不要碰撞或跌落灯管。总是使用拭镜纸或同类物品来处理更换用的钨丝灯管。皮肤油脂会影响灯管性能。
- 正确清洁：可用干净、不起毛的白布擦拭设备。请勿使用液体或含蜡的清洁剂，因为这有可能使设备变黄并改变反射率与光泽等性能。可用湿布沾中性肥皂水清洁设备外表。

- **防水防潮：**使用本设备时请保持电气安全。在有可能因水或其他液体或不受控制的水分溢出而导致电击危险的地方，请勿使用设备。
- **损坏需要维修：**设备跌落或损坏、电子元件溅射了水或其它液体、或设备无法正常工作时，必须由合格的维修人员进行维修。
- **警告：**本仪器不能在有爆炸性危险的环境中使用。
- **保留本手册以供将来参考：**阅读完本手册后请妥善放置，以便他人需要操作设备时阅读或参考。

## 处置



处置说明：请在指定收集点处置废弃电气电子设备（WEEE）以便于对此类设备的回收利用。

## 专有权通告

本手册内容为爱色丽 PANTONE® 的财产并受版权保护。严禁全部或部分内容的任何复制。发布此信息并不意味着您有任何权利就安装、操作或维护本仪器之外的任何目的复制或使本手册。未经爱色丽 PANTONE® 官员事先书面许可，不得以任何形式或通过任何手段以电子、电磁、机械、光学、人工或其他方式复制、抄录、传播本手册的任何部分，也不得将其存储在检索系统中或翻译成任何语言或计算机语言。本产品可能涉及一项或多项专利。版权所有 © 2015 爱色丽 PANTONE® “保留所有权利”。

## 保修信息

爱色丽 PANTONE® 保证本产品自爱色丽 PANTONE® 装运日期起十二（12）个月内（除非强制性法律规定更长期限）无材料和工艺缺陷。在此期间，爱色丽 PANTONE® 将自行判断免费更换或维修有缺陷的产品部件。

爱色丽 PANTONE® 本文中的担保不涵盖由以下原因所造成担保产品的故障：(i) 在装运、事故、滥用、误用、忽略、改造后，或其他任何不遵照爱色丽 PANTONE® 建议、随附文档、发布的技术规范和标准行业惯例的使用后的损坏；(ii) 在所建议规格以外的操作环境使用设备或未能按照爱色丽 PANTONE® 随附文档或公布的规格进行维修程序；(iii) 由非爱色丽 PANTONE® 或其授权代表的任何人员进行修理或维修；(iv) 使用并非由爱色丽 PANTONE® 制造、分发或批准的任何零部件或耗材造成所担保产品的故障；(v) 对担保产品添加任何并非由爱色丽 PANTONE® 制造、分发或批准的附件或进行的修改。消耗性部件和产品清洁不在保修范围内。

对违反上述担保条款的情况，爱色丽 PANTONE® 唯一的排他性义务应为免费维修或更换在保修期内被证明得到爱色丽 PANTONE® 合理断定为存在缺陷的任何部件。爱色丽 PANTONE® 所作的维修或更换不会重新启动否则已过期的保修期，也同样不会延长任何保修期。

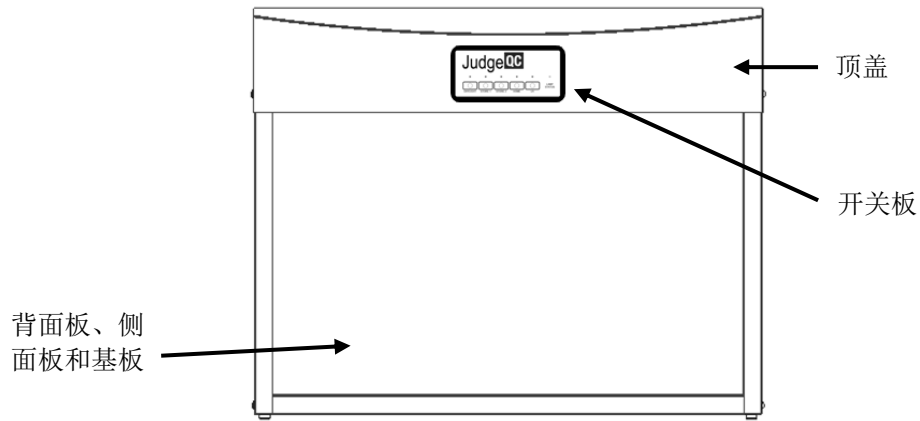
客户应负责包装有缺陷的产品并将其运送到爱色丽 PANTONE® 指定的服务中心。如果运送地址位于爱色丽 PANTONE® 服务中心所在地区内，爱色丽 PANTONE® 应支付将产品返回给客户的费用。对于返回到其他任何地点的产品，客户应负责支付所有运费、关税、税款和其他任何费用。要获得保修服务，必须提交可证明产品仍处于保修期内的产品售货单或收讫发票等购买证明。不要尝试拆卸产品。对设备进行未经授权的拆卸将导致所有保修索赔失效。若您认为本设备已经不工作或工作不正常，请联系爱色丽 PANTONE® 支持部门或附近的爱色丽 PANTONE® 服务中心。

本担保对象仅为买方，且这些担保取代其他所有明示或默示担保，包括但不限于对适销性、就特定目的或用途的适用性以及非侵权等默示担保。除了爱色丽 PANTONE® 官员，任何爱色丽 PANTONE® 员工或代理人无权作出上述以外的任何担保。

任何情况下，爱色丽 PANTONE® 均不承担基于违反任何担保、违反合同、疏忽、严格的侵权行为或其他任何法律理论而造成买方的任何制造成本、管理费用、利润损失、商誉、其他费用或任何间接、特殊、偶然或必然损害的责任。任何责任情况下，爱色丽 PANTONE® 依此的最大责任将不超过引发索赔的由爱色丽 PANTONE® 所提供商品或服务的价格。

## 说明与安装

Judge QC 是视觉色彩评估系统，提供可选择的标准化光源。



## 开关板



光源 LED：当所选光源在使用时，亮蓝色

‘灯管状态’ LED

## 主要特性

### 五种光源：

- 日光：CIE D65 (6500 K) 或 CIE D50 (5000 K)
- 商店 1 或日光：卤化磷光体 - 冷白荧光 (CWF) (4100 K) 或 CIE D50 (5000 K) 双日光模式
- 商店 2：三磷光体 - 840 (4000 K) 或 835 (3500 K) 或 830 (3000 K) 或卤化磷光体 - 冷白荧光 (CWF) (4100 K)
- 家用：CIE 光源 A (2856 K)
- UV：紫外线（荧光黑光）

**注意：**请参考在顶盖外部显示的光源表，确定机箱内安装的灯管确切类型。

### 其他特性：

- 均衡光线符合或超过公布的色彩视觉评估国际标准。
- ' 灯管状态 'LED 表示灯管已接近其使用寿命。

' 灯管状态 '	小时数	天数	操作
绿色	0-1900	0-334	无 - 灯管在制造商规定的使用寿命内。
红色 / 绿色 (闪烁)	1901-1999	335-364	订购更换灯管 - 灯管已接近其使用寿命。
红色	2000	365	更换灯管 - 灯管已不在制造商规定的使用寿命内。

- 坚固耐用、中性哑光饰面 - 孟塞尔 N7。
- 即时照明允许在光源之间快速切换。
- 开关板上的压纹按键旨在引导用户的指尖操作过程。

## 放置建议



- 决不能堵塞影响够及电源主入口插座和电源开关。电源主入口和电源开关位于设备背面。
- 不要堵住通风口：通风口让空气可在顶盖与环境空气之间循环。堵住通风口会导致热空气在顶盖内积聚，由此可能导致照明条件不准确，设备损坏，并有可能造成人身伤害。

请确保设备放置在稳定、无振动的平面上，并足以支撑设备的重量。组装后重量约 27 公斤。

在选择放置机箱的位置时，应考虑以下因素：

- 避免放置在其它光源附近，如窗户、灯具、聚光灯等。
- 如果设备附近需要有灯光，我们建议使用大约 200~300 lux 水平的 VeriVide 人造日光。
- 附近的窗户应有合适的遮光百叶窗。
- 浓重的色彩不应在观察者的视场内。理想情况下，机箱正后方的墙壁应是中性灰色，孟塞尔 N7。
- 操作员进行视觉评估时不宜穿色彩强烈的衣服。
- 房间的理想环境温度应在 18 至 25°C。

## 机箱组装



- 顶盖重量约 15 公斤。组装单元重量约 27 公斤。抬动时务必小心，并遵从人工搬运安全规程。
- 组装过程中，将顶盖放置于背部、侧边或底座之上时，小心别卡住手指或手。双手仅放在顶盖的前端边缘之下和外部表面之上。

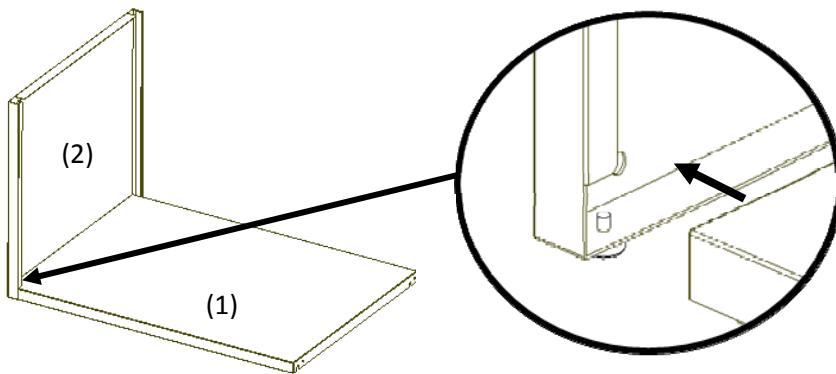
将机箱运输纸箱移到将使用机箱的一般区域。确保有足够的组装空间。丢弃运输纸箱以前，请仔细检查箱内所装物品。

请核查纸箱内包括以下各项：

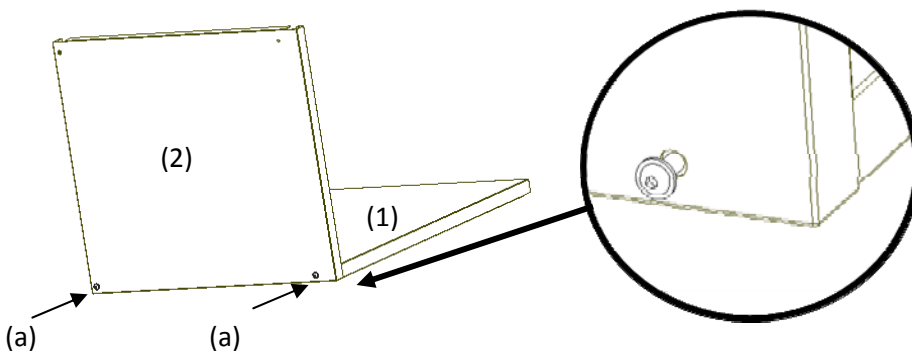
- |       |           |
|-------|-----------|
| - 基板  | - 附件和工具   |
| - 左面板 | - 电源线     |
| - 右面板 | - 用户手册    |
| - 背面板 | - 文档及注册材料 |
| - 顶盖  |           |

在接下来的组装步骤中，小心避免刮擦任何物品的表面。

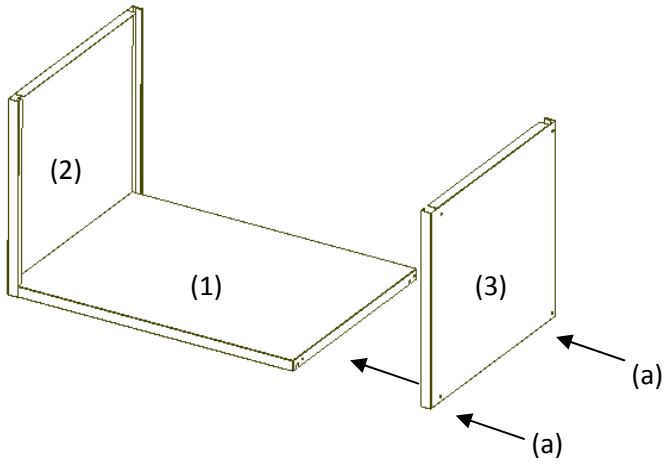
**步骤 1** 将基板 (1) 滑入左面板 (2)。



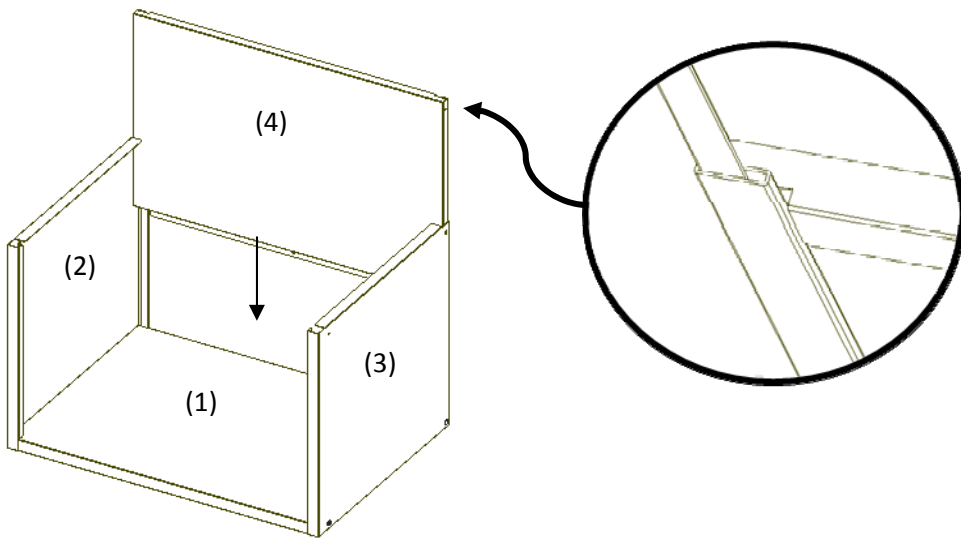
**步骤 2** 使用两颗螺钉 (a) 将基板 (1) 固定在左面板 (2) 上。



步骤 3. 对右面板 (3) 重复步骤 1 和 2。

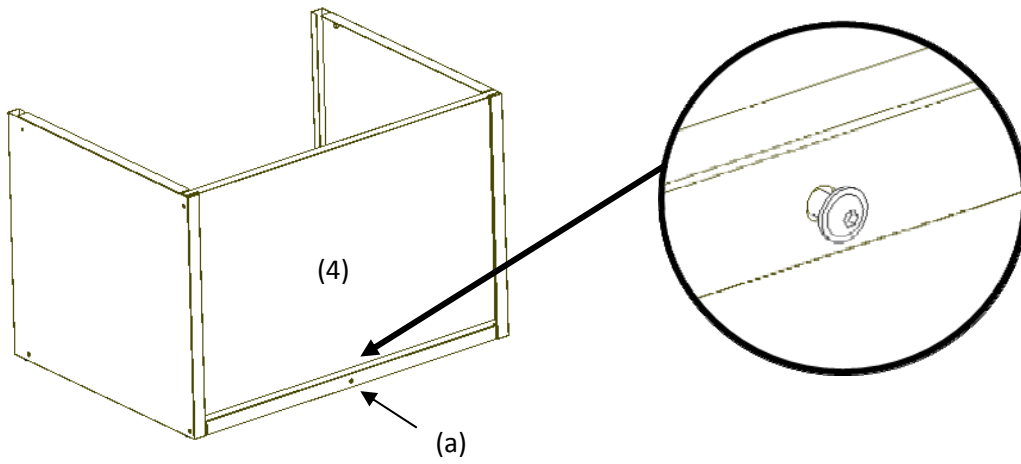


步骤 4 将背面板 (4) 向下滑入左面板 (2) 和右面板 (3) 直到坐落于基板 (1) 上。

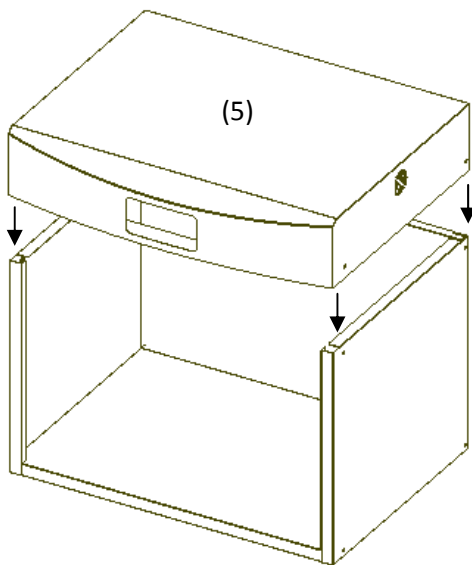




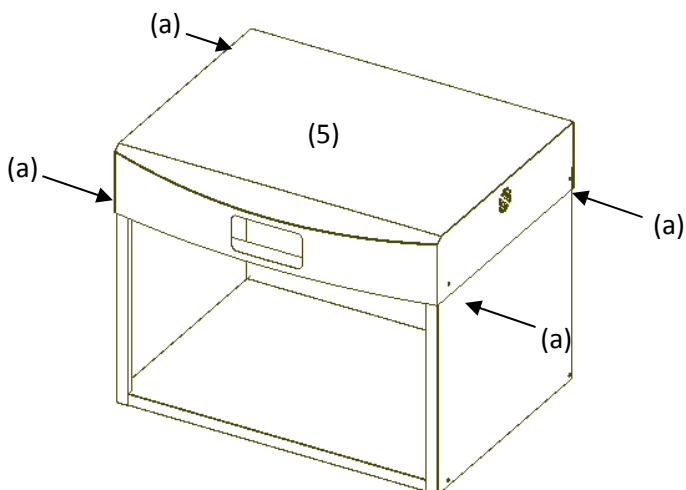
步骤 5 使用螺钉 (a) 将背面板 (4) 固定在基板 (1) 上。



步骤 6 将顶盖 (5) 置于组装好的背面板、左右面板和基板上。



步骤 7 使用四颗螺钉 (a) 将顶盖 (5) 固定到位。



## 技术规格

尺寸 装运尺寸	545mm 高 x 535mm 深 x 685mm 宽 340 mm 高 x 670mm 深 x 830mm 宽
重量 运输重量	27 公斤 31.5 公斤
电气	<b>电源</b> 2.5A 100/115/127/230Vac 50/60Hz <b>主保险丝</b> 入口插座 火线 - 2.5A 零线 - 2.5A <b>电源线</b> 连接器：具体国家 插头：IEC 60320 C13 类型
安全合规性	污染度：2 使用：室内 海拔高度：2000M 瞬态超压：II 类
环境规格	操作温度：0° C 至 40° C (32° F 至 104° F)

设计与规格如有更改，恕不另行通知。

## 操作



如果以不同于爱色丽 PANTONE® 指定方式使用设备，可能削弱由设备提供的保护。

- **小心！** 本设备必须接地。不要连接未接地的电源插座。不要使用 2 线延长电线或适配器。
- **插入设备插头前请检查电压设置。** 运用不正确的电压可能会导致保险丝烧断。请联系当地的爱色丽代表获取更换用保险丝，然后执行本手册中的保险丝更换步骤。
- **在更换电压选择器或保险丝以前，务必拔掉设备插头。**
- **仅使用合适电源：** 请为本设备使用正确的电源。查看设备背面的电源标签，了解相关信息。若使用不符合电源标签上指定的电源操作，可能导致照明条件不准确，设备损坏，并有可能造成人身伤害。

## 组装好的设备通电

1. 电源主入口插座和电源开关位于机箱背面。
2. 在设备通电以前，先检查电压。要检查电压，确认在保险丝盒“电压指示窗口”显示的电压。



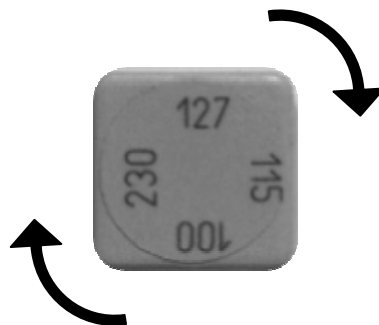
3. 如果显示的电压正确，将电源线插入主入口插座，然后将电源线插入墙上正确额定的电源插座。
4. 打开电源开关。
5. 继续进行以下“选择光源”。
6. 如果显示的电压不正确，继续进行以下“变更电压选择单元”。

## 变更电压选择单元



- 在更换电压选择器或保险丝以前，务必拔掉设备插头。

1. 要取下**保险丝盒**，将小平头螺丝刀或类似大小的工具推入如上所示的**保险丝盒脱扣**。保险丝盒会弹出的距离足以能抓住保险丝盒并完全取出。
2. 注意窗口内显示的电压。如果需要不同电压，取出灰色的**电压选择单元**，转动至**电压指示窗口**显示所需电压。重新将电压选择单元插入其外壳中。



3. 两根保险丝都正确就位后，将**保险丝盒**滑回电压选择单元内。轻轻按下保险丝盒，直到听见明显的“滴答”声。
4. 将电源线重新连接设备，然后通电。如果设备有迹象表明保险丝可能再次烧断，请联系爱色丽 PANTONE® 维修代表。

## 保险丝检查和更换程序

---



- 在更换电压选择器或保险丝以前，务必拔掉设备插头。

1. 找到设备背面的保险丝盒，并记录下电压指示窗口显示的数字。此数字表示 AC 电源设置 (VAC)，应为下列数字之一：100, 115, 127, 230。
2. 按照以上**变更电压选择单元的步骤 1** 取出保险丝盒。
3. 拆下并检查两根保险丝。如果有迹象表明其中一根或两根保险丝都已烧断，请用 T2.5A H250V 保险丝进行更换。始终应使用两根保险丝。
4. 两根保险丝都正确就位后，将保险丝盒滑回电压选择单元内。关闭之前，务必查看电压指示窗口，验证所示电压确实正确。
5. 轻轻按下保险丝盒，直到听见明显的“滴答”声。
6. 将电源线重新连接至设备，然后通电。如果设备有迹象表明保险丝可能再次烧断，请联系爱色丽 PANTONE® 维修代表。

## 选择光源

---

**注意：**请参考在顶盖外部显示的光源表，确定机箱内安装的灯管确切类型。

- 按钮上方的 LED 在相应光源打开后亮蓝色。
- 除了 UV 之外，**所有**开关均互锁；也就是说，在按了另一个光源按钮时，将关闭此前选择的光源。
- 再次按同一按钮也将关闭光源。

按下标记的按钮：

1. **日光**表示日光源；
2. **商店 1 或日光 D50** 表示第一个销售点光源或 CIE D50 光源；
3. **商店 2** 表示第二个销售点光源；
4. **家用**表示白炽光源；
5. **UV** 表示紫外线光源。注意：紫外线光源 (UV) 可与其它任何光源结合使用，也可单独使用，用于测定荧光增白剂、增白剂、荧光染料或颜料；
6. 再次按同一按钮将关闭光源。
7. 以上各个按钮的 LED 在相应光源打开后亮蓝色。

## 更换灯管

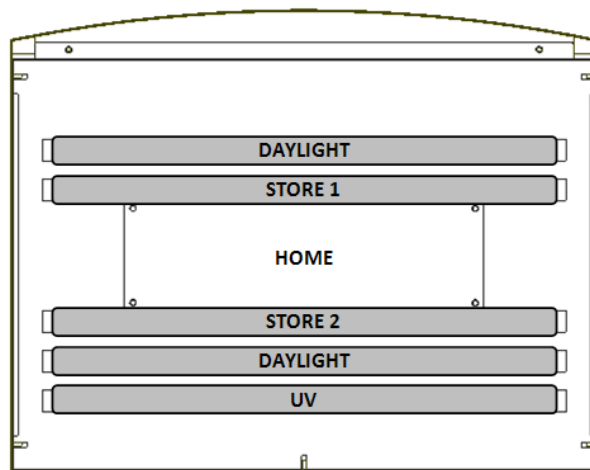


- **在更换灯管以前，拔掉设备插头：**每次更换灯管以前，务必拔掉设备插头。
- **在操作灯管之前，先让其冷却。**操作过程中，扩散器和灯管会变热。触碰之前，等候片刻，待其冷却。
- **小心操作灯管：**灯管由玻璃制成。小心不要碰撞或跌落灯管。总是使用拭镜纸或同类物品来处理更换用的钨丝灯管。皮肤油脂会影响灯管性能。

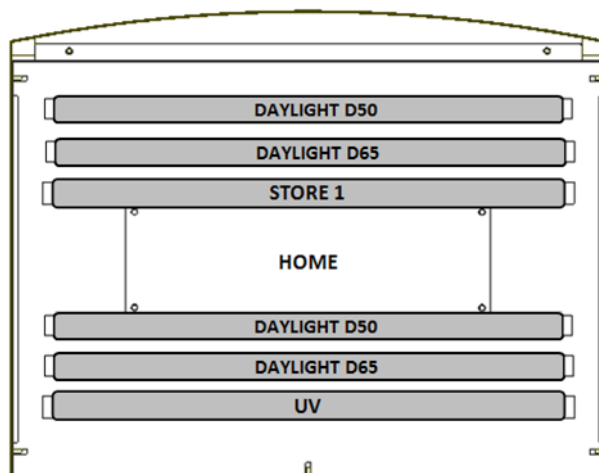
1. 灯管状态‘指示灯闪烁红色时，表示应更换机箱内的所有灯管。
2. 要取下荧光灯，转动灯泡直到销能从其接头松脱。
3. 松开四颗螺钉从而取下扩散器，以便够及卤素灯泡。
4. 请按照以下配置更换灯管；

**注意：**总是使用拭镜纸或同类物品来处理更换用的钨丝灯管。皮肤油脂会影响灯管性能。

单日光：



双日光：



5. 分别点亮每个更换的灯管，验证灯管是否正确更换，确保操作开关可以 ON（打开）和 OFF（关闭）所需灯管。
6. 要重新设置灯管状态指示器：
  - a) 按住以下圈示的三个按钮 3 秒钟。上面的蓝色 LED 会在寄存后全都点亮。



- b) 然后按住左边第二个按钮 3 秒钟。



- c) 关闭设备电源。灯管状态指示灯已重置，仅在设备下一次通电时继续计时。

## 更换灯管



- **正确维修：**除了更换灯管外，不要尝试自行维修本产品。如果未经授权而尝试自行维修，则使设备的有效担保失效。对于操作时出现的其他任何故障，请联系爱色丽技术服务部门。

**配件：** 关于灯管套件选项的详细信息，请查阅爱色丽价目表或致电您当地的爱色丽办事处。

**LS5D65840**

用于 Judge QC 和 Pantone 5 光源箱的完整灯管更换套件。(2 x D65/A) (1x TL84/CWF/UV)

**LS5D65835**

用于 Judge QC 和 Pantone 5 光源箱的完整灯管更换套件。(2 x D65/A) (1x U35/CWF/UV)

**LS5D65830**

用于 Judge QC 和 Pantone 5 光源箱的完整灯管更换套件。(2 x D65/A) (1x U30/CWF/UV)

**LS5D50840**

用于 Judge QC 和 Pantone 5 光源箱的完整灯管更换套件。(2 x D50/A) (1x TL84/CWF/UV)

**LS5D50835**

用于 Judge QC 和 Pantone 5 光源箱的完整灯管更换套件。(2 x D50/A) (1x U35/CWF/UV)

**LS5D50830**

用于 Judge QC 和 Pantone 5 光源箱的完整灯管更换套件。(2 x D50/A) (1x TL84/CWF/UV)

**LS5DDCWF**

用于 Judge QC 和 Pantone 5 光源箱的完整灯管更换套件。(2 x D50/D65/A) (1x CWF/UV)

**L24D50**

用于 JudgeII、JudgeQC 和 Pantone 3/5 (每个光源箱需要两个) 的 D50 单个 24" 灯管

**L24D65**

用于 JudgeII、JudgeQC 和 Pantone 3/5 (每个光源箱需要两个) 的 D65 单个 24" 灯管

**L24U30**

用于 JudgeII、JudgeQC 和 Pantone 3/5 的 U30 单个 24" 灯管

**L24U35**

用于 JudgeII、JudgeQC 和 Pantone 3/5 的 U35 单个 24" 灯管

**L24TL84**

用于 JudgeII、JudgeQC 和 Pantone 3/5 的 TL84 单个 24" 灯管

**L24CWF**

用于 JudgeII、JudgeQC 和 Pantone 3/5 的 CWF 单个 24" 灯管

**L24CIEA**

用于 JudgeQC 和 Pantone 3/5 (每个光源箱需要两个) 的 CIE 单个 24" 灯管

**L24UV**

用于 JudgeII、JudgeQC 和 Pantone 3/5 的 UV 单个 24" 灯管

**SD33-51**

电源线, 北美 115 伏

**SD33-53**

电源线, 阿根廷

**SD33-58**

电源线, 巴西

**SD33-56**

电源线, 欧洲

**SD33-60**

电源线, 意大利

**SD33-61**

电源线, 瑞士

**SD33-63**

电源线, 英国

**SD33-57**

电源线, 日本